



---

# YT-852091\_YT-852092\_YT-852093 - ROBOT KOSZĄCY

---

CZĘŚCI ZAMIENNE

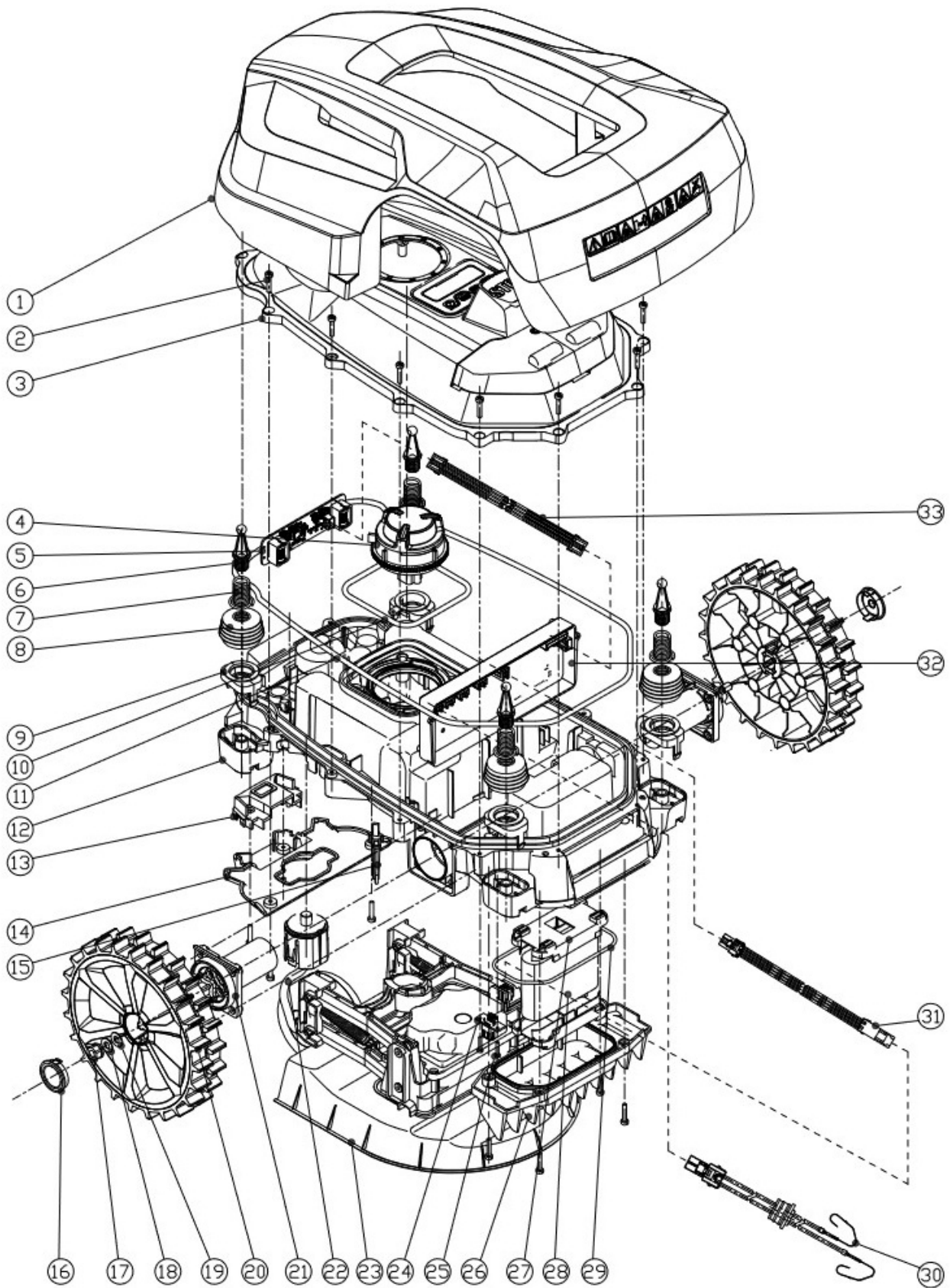
**TOYA S.A.**

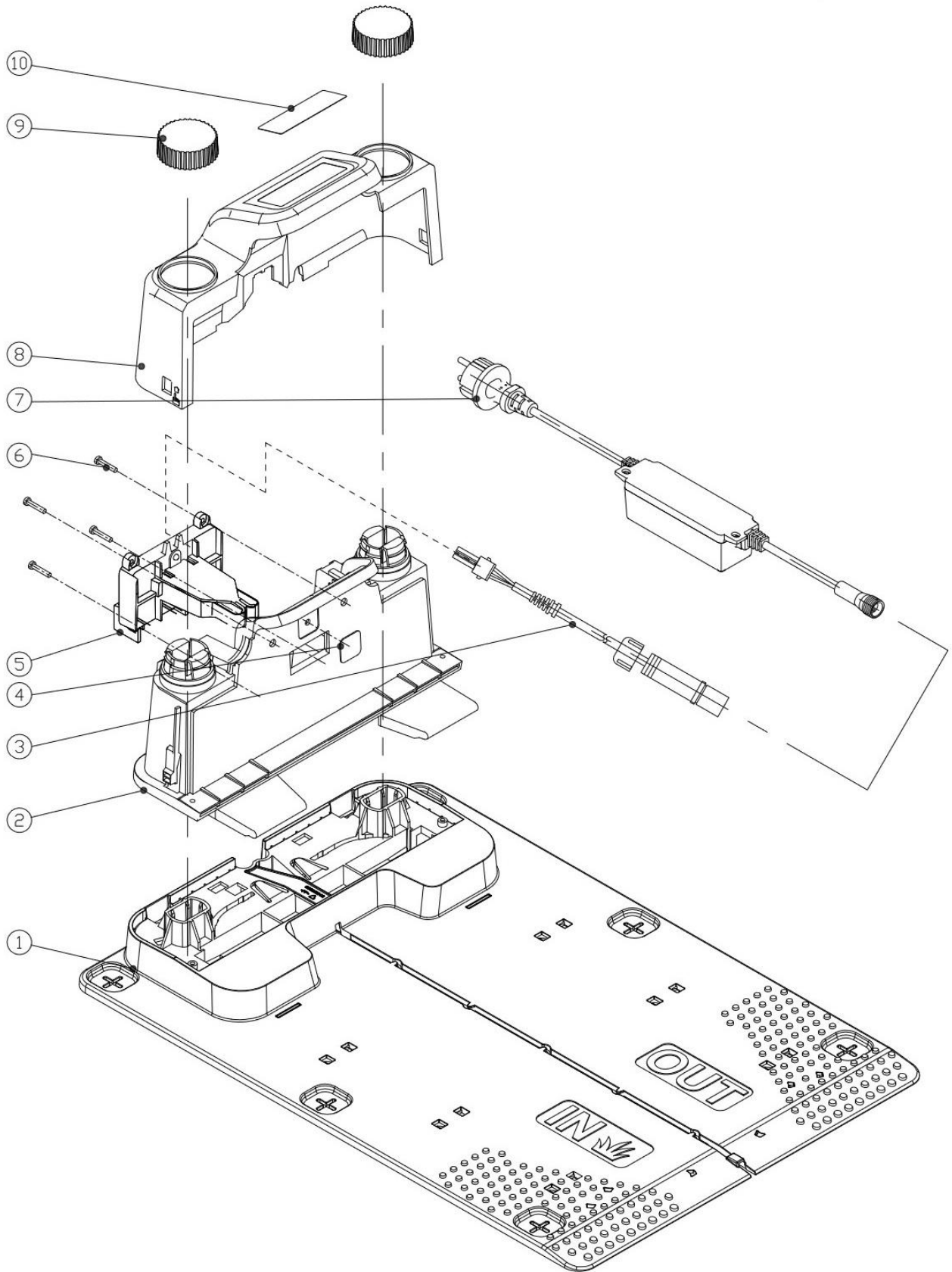
AKTUALIZACJA: 22 LIPCA 2025

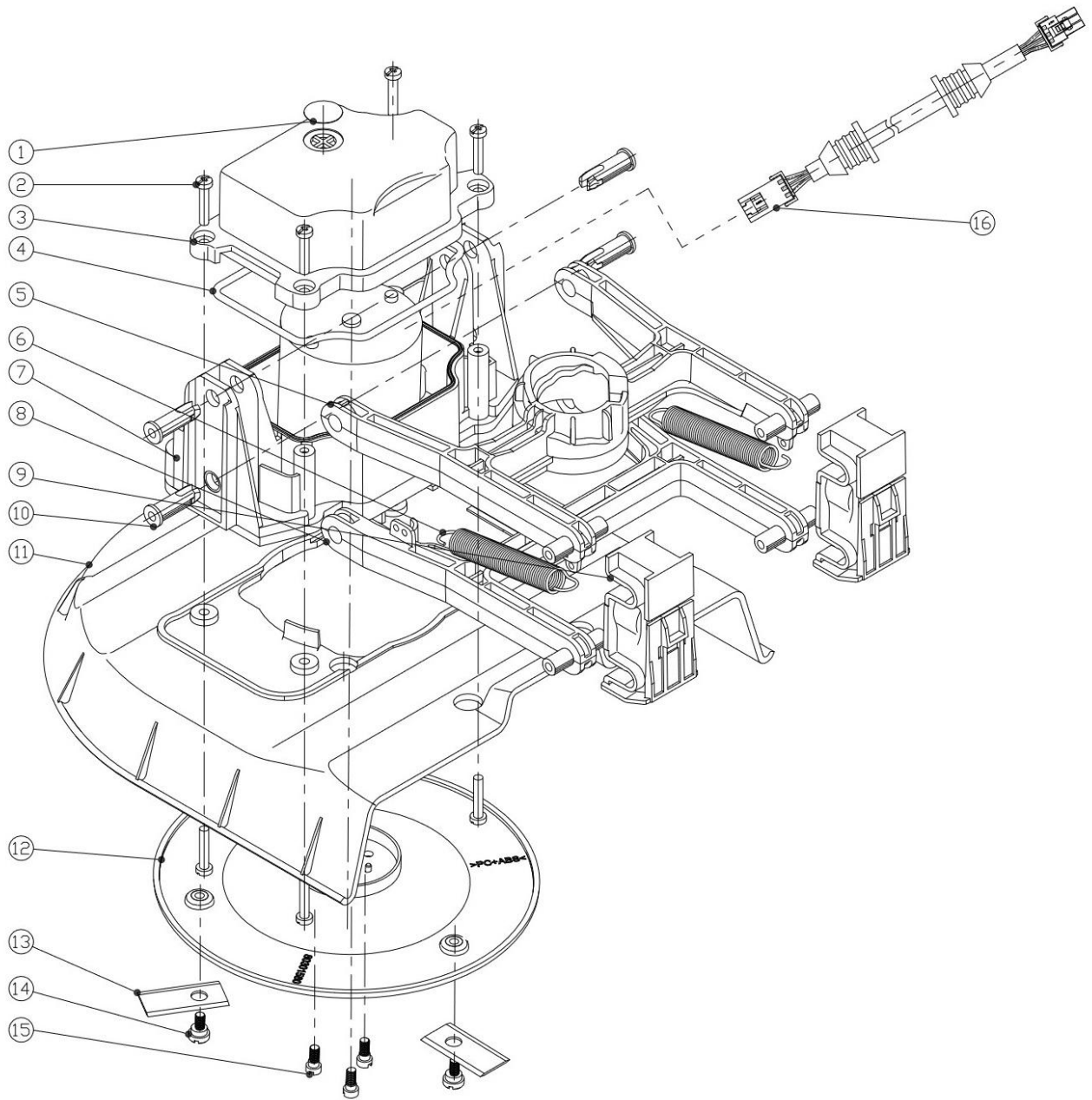
---

W wyniku ciągłego rozwoju produktów, **TOYA S.A.** zastrzega sobie prawo do dokonywania zmian konstrukcyjnych i technologicznych w produkcie bez uprzedniego informowania.

Rysunek złożeniowy









## Lista części zamiennych

NO	NR SAP	PART NAME	NAZWA	
<b>ROBOT</b>				
1	ZY852091-001	FLOAT COVER ASSEMBLY	ZESPÓŁ OSŁONY	80102056-03
2	ZY852091-002	SCREW ST3.9*18 (SUS304)	ŚRUBA ST3,9*18 (SUS304)	80700071-06
3	ZY852091-003	TOP COVER ASSEMBLY	ZESPÓŁ GÓRNEJ POKRYWY	80102054-01
4	ZY852091-004	HEIGHT KNOB ASSEMBLY	ZESPÓŁ POKRĘTŁA REGULACJI WYSOKOŚCI	80102057-03
5	ZY852091-005	BOUNDARY SENSOR BOARD	PŁYTA CZUJNIKA GRANICZNEGO	80600596-01
6	ZY852091-006	SWING ROD	PRĘT WAHADŁOWY	80301546-01
7	ZY852091-007	SWING SPRING	SPRĘŻYNA WAHADŁOWA	80201448-01
8	ZY852091-008	SWING SPRING PROTECTOR	OSŁONA SPRĘŻYNY WAHADŁOWEJ	80400457-01
9	ZY852091-009	SWING COVER	OSŁONA WAHADŁOWA	80301547-01
10	ZY852091-010	SEALING STRIP 2(Ø5MM)	PASEK USZCZELNIAJĄCY 2 (Ø5MM)	80400460-01
11	ZY852091-011	SEALING STRIP 1(Ø5MM)	PASEK USZCZELNIAJĄCY 1 (Ø5MM)	80400459-01
12	ZY852091-012	CHASSIS	PODWOZIE	80301543-01
13	ZY852091-013	CHARGING POLE PLATEN	PŁYTKA	80301544-01
14	ZY852091-014	BOARD 2	PŁYTA DOCISKOWA	80301545-01
15	ZY852091-015	HEIGHT KNOB STOP BLOCK	BLOKADA POKRĘTŁA REGULACJI WYSOKOŚCI	80301551-01
16	ZY852091-016	REAR WHEEL COVER	OSŁONA KOŁA TYLNEGO	80302754-01
17	ZY852091-017	NON-METALLIC INSERT LOCK NET M6	ZABEZPIECZENIE	80700043-02
18	ZY852091-018	ELASTIC WASHER 6	PODKŁADKA ELASTYCZNA 6	80700376-01
19	ZY852091-019	WASHER Ø6.4XØ30X2	PODKŁADKA Ø6,4XØ30X2	80202723-01
20	ZY852091-020	LEFT REAR WHEEL	KOŁO TYLNE LEWE	80302752-01
21	ZY852091-021	WHEEL MOTOR ASSEMBLY	ZESPÓŁ SILNIKA KOŁA	80600726-01
22	ZY852091-022	FRONT WHEEL COMPONENT	KOŁO PRZEDNIE	80101236-01
23	ZY852091-023	CUTTING SYSTEM COMPONENT	SYSTEM KOSZĄCY KOMPLETNY	80101240-01
24	ZY852091-024	USB BOARD	PŁYTA USB	80600300-01
25	ZY852091-025	SCREW ST2.9*12(SUS304)	ŚRUBA ST2,9*12(SUS304)	80700065-13
26	ZY852091-026	BATTERY PACK COVER	OSŁONA AKUMULATORA	80301548-01
27	ZY852091-027	BATTERY HOLDER 2AH	UCHWYT AKUMULATORA 2AH	80301549-01
27	ZY852092-027	BATTERY HOLDER 4AH+5AH	UCHWYT AKUMULATORA 4AH+5AH	80302240-01
28	ZY852091-028	BATTERY PACK (20V 2AH)	AKUMULATOR (20V 2AH)	64800077-01
28	ZY852092-028	BATTERY PACK (20V 4AH)	AKUMULATOR (20V 4AH)	64800078-01
28	ZY852093-028	BATTERY PACK (20V 5AH)	AKUMULATOR (20V 5AH)	64800159-01
30	ZY852091-030	CHARGING WIRE ASSEMBLY	ZESPÓŁ PRZEWODU ŁADOWANIA	80101233-01
31	ZY852091-031	BATTERY CONNECT MAINBOARD CABLE	KABEL AKUMULATOR - PŁYTA GŁÓWNA	80600370-01
32	ZY852091-032	MAINBOARD ASSEMBLY	ZESPÓŁ PŁYTY GŁÓWNEJ	80101869-03
33	ZY852091-033	BOUNDARY SENSOR CABLE	KABEL CZUJNIKA GRANICZNEGO	80600303-01
<b>STACJA ŁADUJĄCA</b>				
1	ZY852091-101	CHARGING PLATE ASSEMBLY	PODSTAWA STACJI ŁADUJĄCEJ	80302279-01
2	ZY852091-102	CHARGING STATION COVER	POKRYWA STACJI ŁADUJĄCEJ	80301590-01
3	ZY852091-103	POWER SUPPLY LINE-5M	PRZEWÓD ZASILAJĄCY 5 M	80600312-01
4	ZY852091-104	INDICATOR PANEL	WSKAŹNIK ŁADOWANIA	80600388-01
5	ZY852091-105	CHARGING PIN ASSEMBLY	ZESPÓŁ GNIAZDA ŁADOWANIA	80101867-01
6	ZY852091-106	SCREW	ŚRUBA	80700071-06
7	ZY852091-107	1A POWER SUPPLY UNIT	ZASILACZ 1A	80600313-11
7	ZY852092-107	3A POWER SUPPLY UNIT	ZASILACZ 3A	80600313-01
8	ZY852091-108	HOUSING	OBUDOWA	80301592-01
9	ZY852091-109	LOCKING COVER	NAKRĘTKA	80301593-01
10	ZY852091-110	INDICATOR LIGHT PANEL	PANEL	80600388-01
<b>SYSTEM KOSZĄCY</b>				
1	ZY852091-201	WATERPROOF BREATHABLE MEMBRANE	WODOODPORNĄ, ODDYCHAJĄCĄ MEMBRANA	80400467-01
2	ZY852091-202	SCREW	ŚRUBA	80700071-06
3	ZY852091-203	MOTOR COVER	POKRYWA SILNIKA	80301574-01
4	ZY852091-204	MOTOR COVER SEALING RING	PIERŚCIEN USZCZELNIAJĄCY POKRYWY SILNIKA	80400466-01
5	ZY852091-205	UPPER CONNECTING ROD	WSPORNIK GÓRNY	80301575-01
6	ZY852091-206	DRAG SPRING	SPRĘŻYNA HAMULCA	80201456-01
7	ZY852091-207	CUTTING MOTOR BASE	PODSTAWA SILNIKA TNĄCEGO	80101442-01
8	ZY852091-208	LOWER CONNECTING ROD	WSPORNIK DOLNY	80301576-01
9	ZY852091-209	CONNECTING ROD BASE	UCHWYT WSPORNIKA	80301577-01
10	ZY852091-210	ROTATION AXIS	OŚ OBROTU	80301578-01
11	ZY852091-211	SHIELD	OSŁONA	80301579-01
12	ZY852091-212	CUTTING DISC	TARCZA TNĄCA	80301580-01
13	ZY852091-213	BLADE	OSTRZE	80201457-01
14	ZY852091-214	SCREW FOR BLADE M4X10	ŚRUBA DO OSTRZA M4X10	80201467-01
15	ZY852091-215	SCREW M4X12	ŚRUBA M4X12	80201675-01
16	ZY852091-216	CUTTING MOTOR CONNECTION WIRE	PRZEWÓD PRZYŁĄCZENIOWY SILNIKA TNĄCEGO	80600319-01